

Bedienungs- und Installationsanleitung

ORANIER

Küchentechnik



Selbstreinigungs-
Einbaubackofen
EBP 9872

Sehr geehrte Kundin, sehr geehrter Kunde,

vielen Dank, dass Sie sich für ein ORANIER-Haushaltsgerät entschieden haben!

ORANIER-Haushaltsgeräte bieten Ihnen ausgereifte und zuverlässige Technik, Funktionalität und ansprechendes Design.

Sollten Sie trotz unserer sorgfältigen Qualitätskontrolle einmal etwas zu beanstanden haben, so wenden Sie sich bitte an unseren zentralen Kundendienst, hier wird man Ihnen gerne behilflich sein.

Sie finden alle Kontaktdaten auf der Rückseite dieser Bedienungsanleitung

Inhaltsverzeichnis

Wichtige Sicherheitshinweise	3
Ihr Gerät im Überblick	6
Bedienfeld	7
Bedienelemente	8
Funktionssymbole	
Betriebsarten-Wahlschalter	9
Elektronische Zeitschaltuhr	10
- Bedienfeldsperre (Kindersicherung)	10
- Manueller Betrieb	10
- Auswahl des Signaltones	10
- Änderung der eingestellten Uhrzeit	10
- Kurzzeitwecker	11
- Gardauer einstellen	11
- Gar-Ende einstellen	12
- Vollautomatischer Betrieb	13
Erstmalige Benutzung	14
- Umweltverträglichkeit	14
- Kühlventilator	14
Reling aushängen	14
Reinigung und Pflege	14
Relings	15
Zubehör	15
Sonderzubehör	15
Leuchtmittel im Backraum wechseln	17
Reinigung der Innenscheibe der FullClear-Backraumbtür	18
FullClear-Backraumbtür ausbauen	19
Selbstreinigung durch Pyrolyse	20
Einbau des Backofens	21
Gerätefront	22
Elektrischer Anschluss	23
- Sicherheitshinweise	23
Elektrischer Anschluss EBP 9872	23
Fehlertabelle	24
EU-Produktdatenblatt	25
Technische Daten und Abmessungen	26
Hinweise zu Entsorgung	30
ORANIER-Werksgarantie	31

Diese Geräte sind nur für die Verwendung zum privaten Kochen geeignet.

Jede andere Verwendung der Geräte, z. B. zum Beheizen eines Raumes, ist mit möglichen Gefahren verbunden und daher unzulässig!

HINWEIS:

Sie können diese Bedienungs- bzw. Installationsanleitung auf der Internetseite

www.oranier-kuechentechnik.de

herunterladen. Dort finden Sie auch weitere Informationen zu Produkten und Zubehör.

Eine Entsorgung von Gerät und Verpackung über den normalen Haushaltsabfall ist nicht zulässig! Die Entsorgung muss gemäß den örtlichen Bestimmungen zur Abfallbeseitigung erfolgen (siehe Hinweis Seite 30).



Wichtige Sicherheitshinweise

Das Gerät bei Lieferung sofort auspacken oder auspacken lassen. Das allgemeine Aussehen prüfen. Eventuelle Vorbehalte schriftlich auf dem Lieferschein vermerken und ein Exemplar davon behalten.

Bitte lesen Sie die vorliegenden Hinweise zum Einbau und Gebrauch des Gerätes aufmerksam vor der ersten Inbetriebnahme durch, damit Sie Ihr Gerät schnell beherrschen.

Diese Betriebsanleitung mit dem Gerät aufbewahren. Sollte das Gerät an eine andere Person verkauft oder veräußert werden, sichergehen, dass diese Person auch die Bedienungsanleitung erhält. Vor der Installation und Benutzung des Backofens müssen diese Hinweise zur Sicherheit des Gerätes zur Kenntnis genommen werden. Sie sind für die Sicherheit des Benutzers und anderer Personen verfasst worden.

Dieses Handbuch wurde für verschiedene Modelle einer Reihe verfasst. IHR GERÄT KANN EINIGE DER IN DIESER BEDIENUNGS- UND INSTALLATIONSANLEITUNG ERKLÄRTEN AUSSTATTUNGEN NICHT BEINHALTEN. WÄHREND SIE DIESE BEDIENUNGS- UND INSTALLATIONSANLEITUNG DURCHLESEN, SOLLTEN SIE AUF DIE ABILDUNGEN ACHTEN.

Allgemeine Sicherheitshinweise

Dieses Gerät kann von Kindern ab 8 Jahren und von Personen mit körperlichen und geistigen Behinderungen und Behinderungen der Sinnesorgane bzw. Personen ohne Erfahrungen und Kenntnisse bedient werden, wenn sie vorher beaufsichtigt wurden oder Anweisungen zur sicheren Bedienung des Gerätes erhalten haben und die etwaigen Gefahren verstanden haben. Kinder dürfen nicht mit dem Gerät spielen. Beim Reinigen und Pflegen dürfen Kinder nicht unbeaufsichtigt bleiben. Kinder müssen beaufsichtigt werden, damit sie nicht mit dem Gerät spielen. Das Gerät ist nur für den Einbau bestimmt. Beachten Sie die Einbauanleitung.

WARNUNG:

Das Gerät wird während der Verwendung heiß. Achten Sie darauf, dass Sie nicht die Heizelemente im Inneren des Backraums berühren.

Die Handgriffe werden nach kurzer Zeit der Verwendung des Gerätes heiß. Verwenden Sie keine aggressiven oder scheuernden Reinigungsmittel oder Metallschaber, um die Scheibe in der Backraumtür zu reinigen. Diese können die Oberfläche zerkratzen, was zum Bersten der Glasscheibe führen kann.

Verwenden Sie zur Reinigung des Gerätes keine Dampfreiniger.

WARNUNG: Während der Benutzung können das Gerät und die zugänglichen Teile heiß werden. Achten Sie darauf, dass Sie nicht die Heizelemente im Inneren des Backraums berühren. Kinder unter 8 Jahren sollten vom Gerät ferngehalten werden, es sei denn, sie werden beaufsichtigt.

WARNUNG: Stellen Sie sicher, dass das Gerät vom Stromnetz getrennt ist, bevor Sie Reinigungsarbeiten am Gerät durchführen oder Leuchtmittel im Backraum austauschen, um die Gefahr von elektrischen Schlägen zu vermeiden.

- Ihr Gerät wurde unter Einhaltung der einschlägigen inländischen und internationalen Normen und Vorschriften hergestellt.
- Wartungs- und Reparaturarbeiten dürfen nur von autorisierten Servicetechnikern durchgeführt werden. Die Aufstellung oder Reparaturarbeiten, die von nicht autorisierten Technikern ausgeführt wurden, können Sie gefährden.
- Jegliche Modifikation der technischen Eigenschaften des Gerätes ist gefährlich und daher verboten. Stellen Sie vor der Installation sicher, dass die lokalen Netzbedingungen und die Einrichtung des Gerätes kompatibel sind. Die Vorschriften für dieses Gerät sind auf dem Typenschild angegeben.
- VORSICHT: Dieses Gerät ist für den Gebrauch im Haushalt bestimmt und darf nicht für andere Zwecke oder auf einer anderen Anwendung, z. B. für gewerbliche und industrielle Anwendung oder in einem kommerziellen Umfeld verwendet werden.
- Heben oder verschieben Sie das Gerät nicht durch Ziehen an der Backraumtür.

Da das Glas brechen könnte, sollten Sie bei der Reinigung stets vorsichtig sein, um Kratzer zu vermeiden. Vermeiden Sie Schläge auf das Glas durch Gerätezubehör.

- Überprüfen Sie, ob die Stromzuleitung nicht während der Installation eingeklemmt wurde. Wird das Netzkabel beschädigt, muss es vom Hersteller, dem Vertrieb oder einer ähnlich qualifizierten Person ersetzt werden, um eine Gefährdung zu vermeiden.
- Lassen Sie niemals Kinder auf die geöffnete Backraumtür klettern oder auf ihr sitzen.

Warnhinweise zur Installation

- Sie dürfen das Gerät, solange es nicht eingerichtet ist, nicht in Betrieb nehmen. Das Gerät darf nur von einem autorisierten Techniker aufgestellt und in Betrieb genommen werden. Der Hersteller ist nicht haftbar für Schäden, die durch falsche Aufstellung oder wegen der Aufstellung durch nicht befugte Personen verursacht werden.
- Während Sie das Gerät auspacken, sollten Sie es auf Transportschäden überprüfen. Für den Fall, dass Sie einen Schaden erkennen, verwenden Sie das Gerät bitte nicht, sondern setzen Sie sich sofort mit einem qualifizierten Kundendienst in Verbindung. Da die für die Verpackung verwendeten Materialien (Nylon, Heftklammern, Styropor etc.) für Kinder gefährlich sein können, sollten Sie diese einsammeln und sofort entsorgen. Schützen Sie das Gerät vor Umwelteinflüssen. Setzen Sie es niemals Einflüssen wie Sonne, Regen, Schnee oder Staub usw. aus.
- Die das Gerät umgebenden Materialien (Schrank) müssen in der Lage sein, einer Temperatur von mindestens 100 °C zu widerstehen.

Während der Verwendung

Wenn Sie das Gerät das erste Mal einschalten, wird ein bestimmter Geruch entstehen, der von den Isoliermaterialien und den Heizelementen herrührt. Deshalb sollten Sie das Gerät vor der ersten Verwendung bei maximaler Temperatur für 30 Minuten leer betreiben. Bitte lüften Sie während dieser Zeit die Umgebung, in welcher das Gerät installiert ist, gründlich durch.

- Die inneren und äußeren Oberflächen des Gerätes werden bei seiner Verwendung heiß. Wenn Sie die Backraumtür öffnen, treten Sie, um dem aus dem Backraum entweichenden heißen Dampf auszuweichen, etwas zurück. Es besteht die Gefahr von Verbrennungen.
- Stellen Sie während des Betriebs keine entflammbaren oder brennbaren Materialien in oder in die Nähe des Gerätes.
- Verwenden Sie stets hitzebeständige Handschuhe, wenn Sie Nahrungsmittel in das Gerät geben oder herausnehmen.
- Lassen Sie das Gerät beim Kochen mit festen oder flüssigen Fetten nicht unbeaufsichtigt. Diese könnten bei sehr hohen Temperaturen zu brennen beginnen. **Gießen Sie niemals Wasser in brennendes Fett oder Öl!**

WARNUNG: Lagern Sie keine Gegenstände oder Lebensmittel im Garraum. BRANDGEFAHR.

- Achten Sie stets darauf, dass die Regler in der Position „0“ (Aus) stehen, wenn das Gerät nicht in Betrieb ist.
- Wenn Sie die Ablagen herausziehen, neigen sie sich. Achten Sie darauf, dass keine heißen Flüssigkeit überlaufen.
- Hängen Sie keine Handtücher, Spültücher oder Tücher an das Gerät oder seine Griffe.

Reinigung und Wartung

- Bevor Sie irgendwelche Reinigungs- oder Wartungsarbeiten durchführen, müssen Sie das Gerät vom Stromnetz trennen (Netzstecker ziehen oder betreffende Sicherung ausschalten).
- Sie dürfen während der Reinigung der Kontrollfläche die Schaltknöpfe nicht entfernen.

FÜR EINE EINWANDFREIE FUNKTION UND DIE GRÖSSTMÖGLICHE SICHERHEIT SOLLTEN SIE STETS ORIGINALERSATZTEILE VERWENDEN UND IM BEDARFSFALL NUR EINEN AUTORISIERTEN WARTUNGSDIENST BEAUFTRAGEN.

Hinweise zum energiesparenden Betrieb des Gerätes

- Vermeiden Sie das Öffnen der Backraumtür während des Garvorganges
- Nutzen Sie die Restwärme des Backraumes, um den Garvorgang abzuschließen. Schalten Sie die Heizelemente vor dem Garende aus und garen Sie mit der Restwärme fertig.

Ihr Gerät im Überblick



(Abb. ähnlich)

- 1 Bedienfeld
- 2 Dichtung
- 3 Relling
- 4 Ringheizkörper und Umluftventilator
- 5 Oberhitze und Grillheizkörper
- 6 Backraumbeleuchtung Rückwand
- 7 FullClear-Backraumtür
- 8 Backofengriff
- 9 Backraumbeleuchtung

Zubehör:

- A Grillrost bestellbar unter Art.-Nr. 9210 20
- B Backblech bestellbar unter Art.-Nr. 9210 21

Sonderzubehör

- C Fettpfanne, 40 mm bestellbar unter Art.-Nr. 9210 22
- D Extratiefe Fettpfanne, 80 mm tief bestellbar unter Art.-Nr. 9210 23
- E Teleskopauszug bestellbar unter Art.-Nr. 1122 15

Bedienfeld

EBP 9872



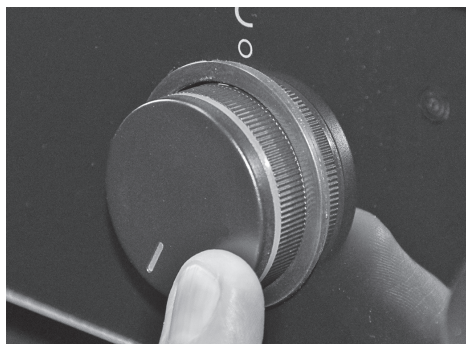
Betriebsarten-
Wahlschalter

Elektronische
Zeitschaltuhr

Kontrollleuchte
Heizung

Thermostat-
regler

Die Bedienknöpfe dieses Gerätes sind mit einem Fingerdruck versenkbar (Abb. rechts) und im versenkten Zustand vor Verschmutzung und versehentlicher Fehlbedienung geschützt.



(Abb. ähnlich)

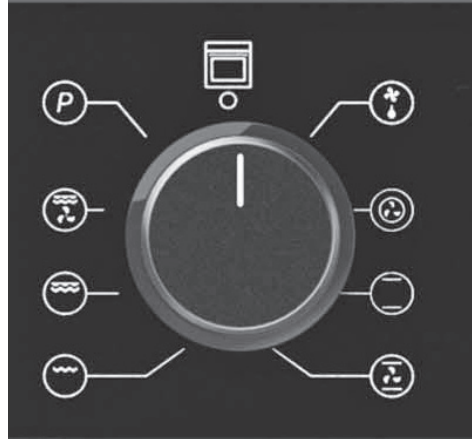
Bedienelemente

Betriebsarten-Wahlschalter

Mit diesem Wahlschalter bestimmen Sie die gewünschte Betriebsart des Garraumes.

Durch die Auswahl einer Betriebsart schaltet sich die Backraumbeleuchtung gleichzeitig mit ein.

Nach Auswahl einer Betriebsart wird mit dem Thermostatregler die gewünschte Backraumtemperatur eingestellt (Ausnahme: Betriebsarten „Auftauen“ und „Pyrolyse“).



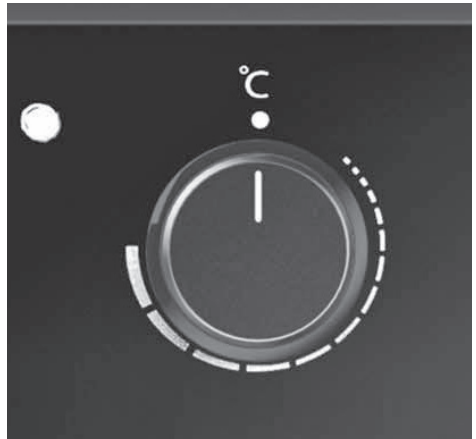
Thermostatregler

Vor dem Einstellen einer Garraumtemperatur wählen Sie zunächst eine Betriebsart aus.

Mit dem Thermostatregler stellen Sie die erforderliche Garraumtemperatur, abhängig vom Gargut, zwischen 50°C und 275°C, ein.

Die eingestellte Temperatur wird im Display angezeigt.

In den Betriebsarten „Auftauen“ und „Pyrolyse“ sind die Garraumtemperaturen vorgegeben und können nicht verändert werden.



Funktionssymbole Betriebsarten-Wahlschalter



Gerät ausgeschaltet



Auftaufunktion

Nur der Umluftventilator ist in Betrieb, ohne Heizung.
Der Auftauvorgang erfolgt sehr schonend bei Zimmertemperatur.



Echte Heißluft

Ringheizkörper und der Umluftventilator sind in Betrieb.
Aufgrund der gleichmäßigen Temperaturverteilung ist Garen und Backen auf mehreren Einschubebenen gleichzeitig möglich.



Ober- und Unterhitze kombiniert*

Die unteren und oberen Heizelemente sind in Betrieb.
Die klassische Betriebsart zum Garen unterschiedlich zusammengesetzter Speisen.
Garen nur auf einer Ebene möglich.



Ober- und Unterhitze mit Umluft*

Die unteren und oberen Heizelemente sind in Betrieb mit gleichzeitig arbeitendem Umluftventilator.
Die heiße Luft wird gleichmäßig im gesamten Backraum verteilt.
Diese Funktion eignet sich gut für eine schnelle Bräunung.



Grill

Das Grillheizelement ist in Betrieb. Diese Funktion wird zum Grillen und Rösten von Gargut auf den oberen Einschubebenen des Backofens verwendet. **Warnung: Beim Grillen muss die Backofentür geschlossen bleiben**, die Temperatur sollte auf 190°C eingestellt werden.



Großflächengrill

Oberes- und Grillheizelement sind in Betrieb.
Diese Funktion eignet sich gut für eine schnelle Bräunung.



Großflächengrill mit Umluft

Oberes- und Grillheizelement mit gleichzeitig arbeitenden Umluftventilator.
Das Gargut wird durch die Infrarotstrahlung der Heizelemente gegrillt, und die heiße Luft wird gleichmäßig im gesamten Backraum verteilt..



Pyrolyse

Selbstreinigungsfunktion des Backraumes,
Ein Reinigungszyklus dauert 90 min.

*) Garfunktion gemäß EN 60350-1:2016 zum Nachweis der Übereinstimmung mit der Verordnung (EU) 65/2014

Elektronische Zeitschaltuhr



Einstellung der Uhrzeit nach Anschluss oder Stromausfall

Nach Anschluss des Gerätes an das Stromnetz oder einem Stromausfall blinken das Symbol „A“ und die Ziffern „00:00“ in der Anzeige der Zeitschaltuhr.



Ohne eingestellte Uhrzeit ist kein Betrieb möglich!

Um die Uhrzeit erstmals einzustellen, betätigen Sie zunächst gleichzeitig die Schaltflächen „-“ und „+“. Der Doppelpunkt „:“ zwischen den Ziffern blinkt.

Während der Doppelpunkt „:“ blinkt, kann die Uhrzeit mit den Schaltflächen „-“ und „+“ eingestellt werden.

Die eingestellte Uhrzeit wird nach einigen Sekunden automatisch übernommen.

Der Doppelpunkt „:“ blinkt nicht mehr, und die Uhrzeit wird angezeigt.

Bedienfeldsperre (Kindersicherung)

Das Gerät ist mit einer automatischen Bedienfeldsperre (Kindersicherung) versehen.

Wenn die Schaltflächen ca. 5 s lang nicht betätigt worden sind, verriegelt diese automatische Sicherung die Schaltflächen der elektronischen Zeitschaltuhr. Im verriegelten Zustand zeigt das Display „A“.

Zum Entriegeln drücken Sie ca. 2 s lang die Schaltfläche „^“.



Achtung: Die durch Bedienkebel gesteuerten Funktionen bleiben von der Bedienfeldsperre unbeeinflusst!

Manueller Betrieb

Für manuellen Betrieb sind keine weiteren Einstellungen der elektronischen Zeitschaltuhr erforderlich.

Wählen Sie eine Betriebsart und stellen Sie die Temperatur ein. Die Temperatur wird im Display angezeigt, und das Gerät beginnt sofort zu arbeiten.

Auswahl des Signaltones

Zur Auswahl des Signaltones den Betriebsarten-Wahlschalter auf „0“ stellen, dann die Schaltfläche „^“ 3x betätigen.

Das Display zeigt „L3“ an.

Mit den Schaltflächen „-“ und „+“ können die Signaltöne L2 und L1 angewählt werden.

Nach einigen Sekunden wird der ausgewählte Signalton automatisch übernommen.

Änderung der eingestellten Uhrzeit

Entsperren Sie zunächst die Schaltflächen, indem Sie die Schaltfläche „^“ ca. 2 s lang betätigen. Im Display erlischt das Symbol „A“.

Betätigen Sie nun 2x die Schaltfläche „^“. Der Doppelpunkt „:“ zwischen den Ziffern blinkt.

Während der Doppelpunkt „:“ blinkt, kann die Uhrzeit mit den Schaltflächen „-“ und „+“ eingestellt werden.

Die eingestellte Uhrzeit wird nach einigen Sekunden automatisch übernommen.

Das Gerät ist nun erneut betriebsbereit.



Die eingestellte Uhrzeit wird nach einigen Sekunden automatisch übernommen.

Elektronische Zeitschaltuhr

Kurzzeitwecker

Entsperren Sie zunächst die Schaltflächen, indem Sie die Schaltfläche „^“ ca. 2 s lang betätigen. Im Display erlischt das Symbol „☰“.

Betätigen Sie dann erneut 1x die Schaltfläche „^“. Im Display blinkt das Symbol „⏲“, und die Ziffern **00:00** werden angezeigt.

Mit den Schaltflächen „-“ und „+“ kann die Kurzzeit in Minutenschritten zwischen **0:01** und **23:59** eingestellt werden.

Die eingestellte Kurzzeit wird nach einigen Sekunden automatisch übernommen, das Symbol „⏲“ leuchtet dann stetig.

Nach Ablauf der Kurzzeit ertönt ein akustisches Signal. Das Signal kann durch Betätigen einer beliebigen Schaltfläche abgeschaltet werden.

Zum vorzeitigen Beenden des Kurzzeitweckers stellen Sie die Kurzzeit zurück auf **00:00**.

Benutzung der elektronischen Zeitschaltuhr

Die elektronische Zeitschaltuhr gestattet eine Voreinstellung der Gardauer und des Gar-Endes. Wenn die Zubereitung der Speisen keiner Sichtkontrolle bedarf, kann sie so auch in Abwesenheit des Benutzers erfolgen.

Gardauer einstellen

(Sie programmieren die Gardauer, starten selbst den Garvorgang und das Gerät schaltet sich am Ende der Gardauer selbst aus)



Zur Programmierung der Gardauer muss der Thermostat auf die gewünschte Temperatur und der Betriebsarten-Wahlschalter auf die gewünschte Betriebsart eingestellt werden.



Verbleibt das Gargut nach Beendigung des Garvorgangs im Backraum, erfolgt, bedingt durch die Restwärme im Backraum, eine Nachgarung.

Wählen Sie zunächst eine Betriebsart aus und stellen Sie die gewünschte Gartemperatur ein. Das Gerät beginnt zu arbeiten.

Entsperren Sie die Schaltflächen, indem Sie die Schaltfläche „^“ ca. 2 s lang betätigen. Im Display erlischt das Symbol „☰“.

Betätigen Sie nun 2x die Schaltfläche „^“. Im Display erscheint die Anzeige „dur“ und das Symbol „A“ blinkt.



Die gewünschte Gardauer kann mit den Schaltflächen Schaltflächen „-“ und „+“ von **00:01** bis **10:00** eingestellt werden (z.B. 1h20 min).



Die eingestellte Gardauer wird nach einigen Sekunden automatisch übernommen.

Dann erscheint wieder die Uhrzeit, und die Symbole „A“ und „☰“ leuchten stetig.



Zum vorzeitigen Beenden schalten Sie das Gerät mit dem Betriebsarten-Wahlschalter aus.



In der Betriebsart „Pyrolyse“ ist die Betriebsdauer fest vorgegeben und kann nicht geändert werden.

Elektronische Zeitschaltuhr

Gar-Ende einstellen

(Sie geben eine Gardauer sowie die Uhrzeit ein, zu der der Garvorgang beendet sein soll)

Wählen Sie zunächst eine Betriebsart aus und stellen Sie die gewünschte Gartemperatur ein. Das Gerät beginnt zu arbeiten.

Programmieren Sie nun die gewünschte Gardauer, wie im Abschnitt „Gardauer einstellen“ beschrieben. Anschließend programmieren Sie das Gar-Ende wie nachfolgend beschrieben.

Entsperren Sie die Schaltflächen, indem Sie die Schaltfläche „^“ ca. 2 s lang betätigen. Im Display erlischt das Symbol „☰“.

Betätigen Sie nun 3x die Schaltfläche „^“, bis im Display die Anzeige „**End**“ erscheint.

Das Symbol „**A**“ und die **Uhrzeit** blinken.

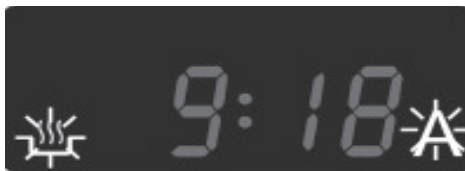


Stellen Sie nun mit den Schaltflächen „-“ und „+“ das gewünschte Gar-Ende ein, z.B. 12h30.



Das eingestellte Gar-Ende wird nach einigen Minuten automatisch übernommen.

Im Display erscheint wieder die Uhrzeit, die Symbole „**A**“ und „☰“ leuchten stetig.



Bei Erreichen des eingestellten Gar-Endes ertönt ein akustisches Signal und das Symbol „**A**“ blinkt im Display.

Das akustische Signal kann durch Betätigen einer beliebigen Schaltfläche ausgeschaltet werden.

Stellen Sie den Betriebsarten-Wahlschalter und den Thermostat-Regler zurück auf „0“.

Zum vorzeitigen Beenden schalten Sie das Gerät mit dem Betriebsarten-Wahlschalter aus.



Die Funktion „Gar-Ende“ ist für die Betriebsart „Pyrolyse“ nicht verfügbar.

Elektronische Zeitschaltuhr

Vollautomatischer Betrieb

(Sie programmieren die **Gardauer** und die **Gar-Endzeit**. Das Gerät beginnt den Garvorgang automatisch und schaltet sich am Ende der Gardauer selbst aus)

Wählen Sie zunächst eine Betriebsart aus und stellen Sie die gewünschte Gartemperatur ein. Das Gerät beginnt zu arbeiten.

Stellen Sie zunächst die gewünschte Gardauer ein, wie im Abschnitt „**Halbautomatischer Betrieb** „Gardauer““ beschrieben, z.B. 1h20.

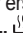
Die eingestellte Gardauer wird nach einigen Sekunden automatisch übernommen.

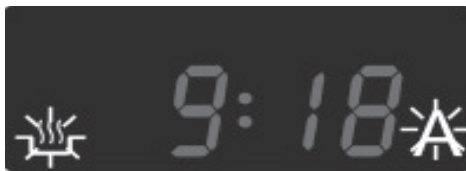


Stellen Sie nun das gewünschte Gar-Ende ein, wie im Abschnitt „**Halbautomatischer Betrieb** „Gar-Ende““ beschrieben, z.B. 12h30.



Das eingestellte Gar-Ende wird nach einigen Sekunden automatisch übernommen. Das Gerät schaltet sich aus.

Im Display erscheint wieder die Uhrzeit, die Symbole „A“ und „“ leuchten stetig.



Das maximal einstellbare Gar-Ende beträgt aktuelle Uhrzeit plus Gardauer plus 23h59.

Das Gerät berechnet aus Gardauer und Gar-Ende den Zeitpunkt des Einschaltens selbständig.

Es schaltet sich zum so berechneten Zeitpunkt ein und nach der vorgegebenen Betriebsdauer selbsttätig aus.

Ein akustisches Signal ertönt, und das Symbol „A“ blinkt im Display.

Das akustische Signal kann durch Betätigen einer beliebigen Schaltfläche ausgeschaltet werden.

Stellen Sie den Betriebsarten-Wahlschalter und den Thermostat-Regler zurück auf „0“.

Zum vorzeitigen Beenden des programmierten Garablaufes schalten Sie das Gerät aus, indem Sie den Betriebsarten-Wahlschalter auf „0“ zurückstellen.



Funktion im vollautomatischen Betrieb (vorprogrammiertes Gar-Ende) ist für die Betriebsart „Pyrolyse“ nicht verfügbar.

Erstmalige Benutzung



ACHTUNG!
Das Gerät vor Beginn von Reinigungsarbeiten unbedingt vom Stromnetz trennen!

Vor der ersten Benutzung muss der Backofen gründlich gereinigt werden. Den Backofen für etwa 30 Minuten auf Höchsttemperatur aufheizen; auf diese Weise werden alle fetthaltigen Fertigungsrückstände eliminiert, die beim Backen unangenehme Gerüche verursachen könnten.

Wichtig:

Als Sicherheitsvorkehrung muss vor jeder Reinigung der Backofen vom Stromnetz getrennt werden. Zum Reinigen dürfen keine sauren oder alkalischen Substanzen verwendet werden (wie z.B. Zitronensaft, Essig, Salz usw.). Chlorhaltige Produkte, sowie Säuren oder Scheuermittel sind ebenfalls zu vermeiden, dies gilt vor allem für die Reinigung der emaillierten Wände.

Umweltverträglichkeit

Als Beitrag zum Umweltschutz wurde die Dokumentation dieses Gerätes auf chlorfrei gebleichtes oder Recycling-Papier gedruckt.

Bei der Verpackung wurde auf ihre Umweltverträglichkeit Wert gelegt; sie kann gesammelt und recycelt werden, da es sich um umweltschonendes Material handelt. Durch Recycling der Verpackung wird zur Reduzierung des Rohstoffverbrauchs und des Volumens von Industrie- und Hausmüll beigetragen.

Kühlventilator

Ein Kühlventilator befindet sich auf der oberen Seite des Backofens und dient zur Kühlung sowohl des Einbaumöbels als auch der Backraumtür. Das Ein- und Ausschalten einer Betriebsart schaltet gleichzeitig den Kühlventilator ein und aus.

Reling aushängen

Ziehen Sie zunächst die Reling unten aus den Halterungen (1).

Klappen Sie dann die Reling ein Stück nach innen, Richtung Backraummitte (2) und hängen Sie die oberen beiden Haken aus den Löchern in der Backraumwand aus (3).



Zum Einhängen zunächst die beiden oberen Haken in die beiden Löcher der Backraumwand einhängen. Dann die Reling unten in die Halterungen einsetzen.

Reinigung und Pflege

Die Reinigung des Gerätes mit einem Dampfstrahl- oder Hochdruckreiniger ist verboten!

Verwenden Sie keine Scheuermittel, scharfen Reinigungsmittel oder scheuernden Gegenstände.

Die Frontseite des Gerätes mit einem weichen Tuch und warmer Spülmittellauge abwischen.

Zur Reinigung muss das Gerät vom Stromnetz getrennt und abgekühlt sein - Verbrennungsgefahr!

Reinigen des Backofeninnenraumes:

Das Innere des Backofens bitte nach jedem Gebrauch mit Spülmittellauge und einem weichen Tuch reinigen und anschließend trockenreiben. Verschmutzungen lassen sich so am leichtesten entfernen und brennen erst gar nicht ein.

Hartnäckige Verschmutzungen mit speziellen Backofenreinigern entfernen.

Bei Verwendung von Backofenspray bitte unbedingt die Angaben des Herstellers beachten!

Alle Zubehörteile (Rost, Backblech, Reling usw.) nach jedem Gebrauch spülen und gut abtrocknen. Zur leichteren Reinigung vorher kurz einweichen.

Relings

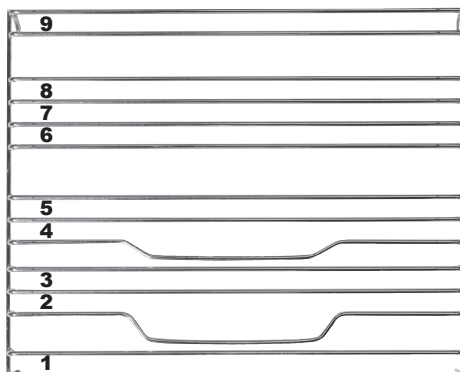
Die Relings haben 9 Einschubebenen zur Aufnahme der Zubehörteile.

Es können bis zu 4 Teleskop-Vollauszüge (Sonderzubehör, Art.-Nr. 1122 15) eingesetzt werden; beispielsweise in den Ebenen 2, 4, 6 und 8.

Achten Sie beim Einsetzen der Teleskop-Vollauszüge darauf, dass Backblech, Fettpfanne und extratiefe Fettpfanne (Sonderzubehör, Art.-Nr. 9210 23) Raum nach unten beanspruchen.

Die Ebenen 1 und 3 sind nicht zur Verwendung von Teleskop-Vollauszügen geeignet.

Zum Garen mit echter Heißluft wird die Ebene 3 empfohlen.

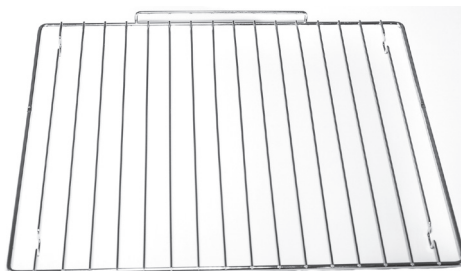


Zubehör

Grillrost (Art.-Nr. 9210 20)

Das Gitterrost eignet sich besonders gut zum Grillen oder Zubereiten von Lebensmitteln in ofenfreundlichen Behältern.

Beim Einschieben muss der Bügel hinten platziert sein. Beim Auflegen auf einen Teleskop-Vollauszug (Sonderzubehör) müssen die U-förmigen Ausbuchtungen der Längsstreben innen an der Schiene, also zur Backraummitte hin, positioniert werden.



Backblech (Art.-Nr. 9210 21)

Das flache Backblech eignet sich besonders zur Zubereitung von Gebäck.

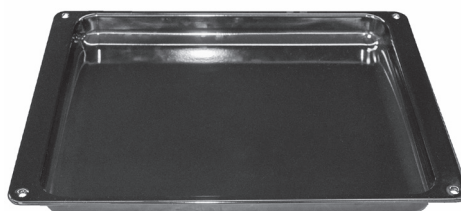
Schieben Sie das Backblech bis ganz nach hinten ein, um ordnungsgemäßen Sitz zu gewährleisten.



Sonderzubehör

Fettpfanne, 40 mm tief (Art.-Nr. 9210 22)

Schieben Sie die Fettpfanne in eine beliebige Einschubebene bis ganz nach hinten ein, um ordnungsgemäßen Sitz zu gewährleisten.



Sonderzubehör

Extratiefe Fettpfanne, 80 mm tief (Art.-Nr. 9210 23)

Achten Sie bei Verwendung der extratiefen Fettpfanne auf Teleskop-Vollauszügen darauf, die extratiefe Fettpfanne mittig zu platzieren.

Hinweis:

- Nicht auf der ersten (untersten) Einschubebene verwenden!
- Gargut nicht in zwei extratiefen Fettpfannen gleichzeitig garen!



Teleskop-Vollauszug (Art.-Nr. 1122 15)

Die Teleskop-Vollauszüge werden jeweils auf ein Sprossenpaar aufgeklippt.

Achtung:

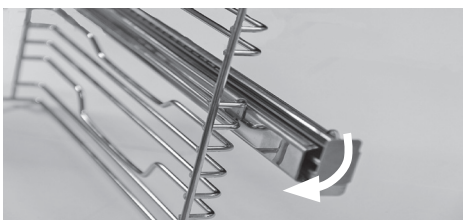
Die Ebenen 1 und 3 sind nicht zur Verwendung von Teleskop-Vollauszügen geeignet!



Den oberen Clip des Teleskopauszugs auf der oberen Strebe des Sprossenpaares einhängen.



Dann den Teleskopauszug an die untere Strebe klappen...



...und den unteren Clip des Teleskopauszugs dann über die untere Strebe aufdrücken.

(Nebstehende Abbildung zeigt die Ansicht von der Rückseite des Teleskopauszugs)



Leuchtmittel im Backraum wechseln



ACHTUNG!
Das Gerät vor Beginn der Arbeiten unbedingt vom Stromnetz trennen!

WICHTIG:

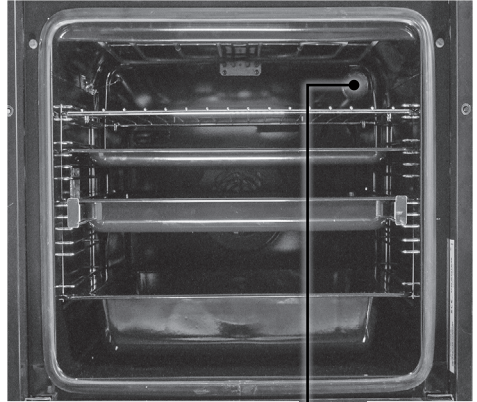
Die verwendeten Leuchtmittel sind speziell für den Betrieb in Haushaltskochgeräten ausgelegt. Sie eignen sich nicht zur Raumbelichtung.

Die Leuchtmittel für die zweifache Backraumbelichtung müssen folgende Eigenschaften aufweisen:

- a) Hochtemperaturbeständig (bis 300°C)
- b) Spannung 230 V
- c) Leistung 15-25 W
- d) Sockel G 9



Bitte berühren Sie das neue Leuchtmittel nicht mit bloßen Fingern. Fassen Sie das neue Leuchtmittel zum Einsetzen mit einem Tuch o.ä..



6

Runde Backraumbelichtung (6), oben rechts:

Den Glaskolben herausschrauben und abnehmen.

Achtung: Zwischen Glaskolben und Lampenfassung sitzt ein Metallring, der unbedingt wieder mit eingesetzt werden muss!

Das Leuchtmittel herausziehen und das neue Leuchtmittel einsetzen.

Den Glaskolben mit dem Metallring wieder einsetzen. Nun ist der Backofen wieder einsatzbereit.



6

Reinigung der Innenscheibe der FullClear-Backraumtür

Die FullClear-Backraumtür ist mit einer wärmereflektierenden Innenscheibe ausgestattet. Zum Reinigen läßt sich diese Innenscheibe bequem und ohne Spezialwerkzeug ausbauen.



Beim Aus- und Einbau der Innenscheibe sollte eine zweite Person ein unbeabsichtigtes Zuschlagen der FullClear-Backraumtür verhindern.

Achten Sie auch darauf, die wärmereflektierende Beschichtung der Innenscheibe nicht zu beschädigen.

Öffnen Sie die FullClear-Backraumtür komplett. Die Innenscheibe ist im unteren (hinteren) Bereich der Backraumtür eingehangen und wird im oberen (vorderen) Bereich von einer Abdeckschiene gehalten.

Schieben Sie die Innenscheibe in Richtung Türoberkante (Abb. 1), bis sich die Scheibe aus der Halterung nehmen läßt (Abb. 2).

Heben Sie dann die Innenscheibe an und nehmen Sie sie heraus (Abb. 3).



ACHTUNG! Die Backraumtür kann durch den Zug der Scharnierfedern ungewollt zuklappen!

Die Innenscheibe mit lauwarmer Spüllauge oder geeignetem Reinigungsmittel säubern und anschließend trocknen.

Der Zusammenbau erfolgt in umgekehrter Reihenfolge. Dabei auf korrekte Positionierung der Innenscheibe achten: Die Beschriftung muss lesbar sein und sich im oberen vorderen Bereich der FullClear-Backraumtür befinden.

Abb.1



Abb.2

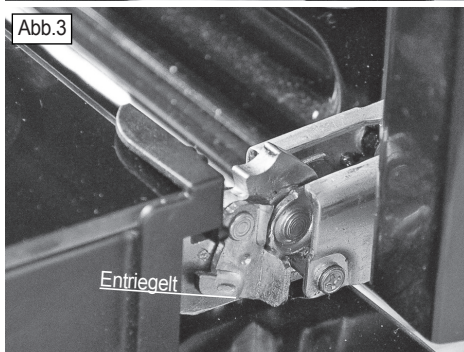
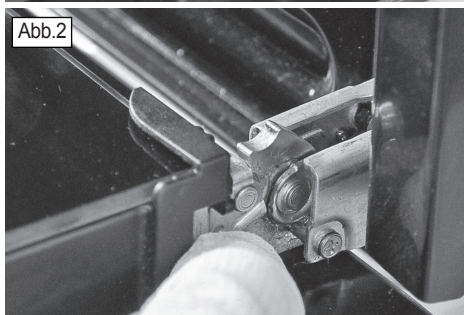
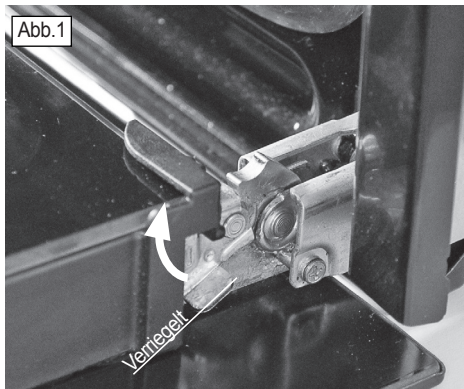


Abb.3

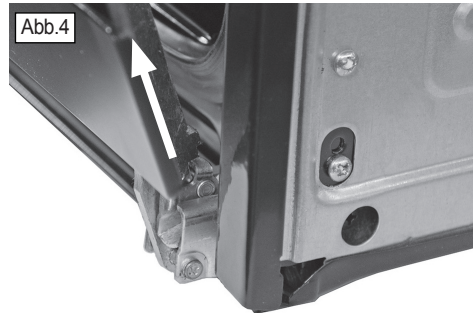


FullClear-Backraumtür ausbauen

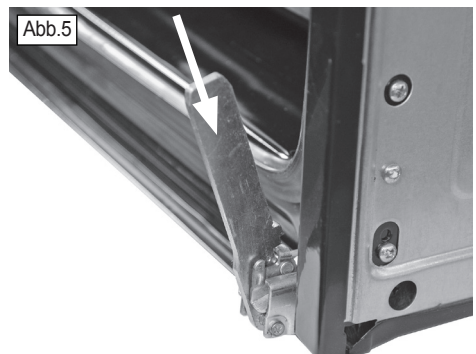
1. Die FullClear-Backraumtür vollständig öffnen.
2. Klapp-Verriegelungen an beiden Türscharnieren nach oben klappen (Abb. 1-3).



3. Die FullClear-Backraumtür an den Seiten greifen, zu etwa zwei Dritteln wieder schließen und nach oben abziehen (Abb. 4).



4. Zum Wiederanbringen die FullClear-Backraumtür auf die Scharnierarme (Abb. 5) aufsetzen und vollständig auf die Scharnierarme aufschieben. Beim Aufschieben darauf achten, dass sich FullClear-Backraumtür und Scharnierarme nicht verkannten.



Die FullClear-Backraumtür vollständig öffnen und die Klapp-Verriegelungen am linken und am rechten Scharnier wieder schließen, so dass sie wieder, wie in Abb. 1 dargestellt, positioniert sind.

5. Die FullClear-Backraumtür vollständig schließen.

Kondensat an der Türinnenscheibe

In einigen Garsituationen bildet sich Kondensat an der Innenscheibe der Backofentür. Das ist normal und stellt keine Fehlfunktion des Gerätes dar.

Um das Herabtropfen von Kondensat beim Türöffnen weitestgehend zu vermeiden, öffnen Sie die Backraumtür zunächst nur bis zur ersten Rastung und belassen Sie sie für ca. 20 Sekunden in dieser Position.

In dieser Zeit fängt die Auffangrinne unterhalb des Backraumes herabtropfendes Kondenswasser auf.

Lassen Sie den Backofen abkühlen und wischen Sie die Innenseite der Backofentür sowie ggf. die Möbelfront unterhalb des Gerätes mit einem trockenen Tuch ab.

Selbstreinigung durch Pyrolyse

Pyrolyse ist ein Heizzyklus mit besonders hoher Temperatur, der es ermöglicht, durch Spritzer oder überlaufende Speisen entstandene Verunreinigungen durch Verbrennung zu beseitigen.

Eine Selbstreinigung durch Pyrolyse ist nicht nach jedem Garvorgang erforderlich, sondern erst dann, wenn der Verschmutzungsgrad des Backraumes sie rechtfertigt, z.B. wenn Ihr Backofen beim Aufheizen oder während eines Garvorgangs stark qualmt oder wenn er im kalten Zustand einen unangenehmen Geruch verströmt.

Warten Sie aber mit einer Selbstreinigung durch Pyrolyse trotzdem nicht so lange, bis der Backofen zu stark verfettet ist, um eine Selbstreinigung mit Pyrolyse vorzunehmen!

- Aus Sicherheitsgründen verriegelt sich die Backraumtür nach einigen Minuten automatisch.
- Während des Pyrolysezyklus leuchtet die Backraumbelichtung nicht.
- Die Dauer des Pyrolysezyklus' (1h30) ist nicht veränderbar.



Achtung!
Vor dem Start eines Pyrolyse-Zyklus unbedingt alle Zubehörteile (Roste, Bleche, Relings und Teleskopauszüge) aus dem Backraum entfernen. Entfernen Sie vor Beginn eines Pyrolyse-Zyklus grobe Rückstände, wie z.B. Bratensaft oder Übergelaufenes, mit einem Schwamm.

Einige Back- und Bratenrückstände sowie Obst- und Fleischsaft können während der Benutzung Flecken auf der Emaille hinterlassen.

Dies beeinträchtigt weder die Emaille noch die Funktion des Gerätes und stellt keinen Grund zur Reklamation dar.

Pyrolyse durchführen:

1) **Backraum vorbereiten**

- Roste, Bleche, Relings und Teleskopauszüge aus dem Garraum entfernen
- Starke Verkrustungen / Verschmutzungen wie z.B. Bratensaft unbedingt vor dem Pyrolysezyklus entfernen, um Brandgefahr, übermäßige Rauchentwicklung und mögliche Verfärbung der Emaille zu vermeiden.

2) **Mit Betriebsarten-Wahlschalter „Pyrolyse“-Funktion einstellen**

- Die Selbstreinigung mit Pyrolyse startet. Die Backraumbelichtung schaltet sich dabei nicht ein.
- Einige Minuten nach Start eines Pyrolysezyklus verriegelt sich die Backraumtür automatisch.
- Erst wenn der Backraum ausreichend abgekühlt ist, kann die Backraumtür wieder geöffnet werden.

3) **Wenn Sie einen laufenden Pyrolysezyklus unterbrechen wollen, stellen Sie den Betriebsarten-Wahlschalter auf „0“.**

- Die Backraumtür entriegelt sich automatisch nach dem Abkühlen des Backraumes.

4) **Nach Ende des Pyrolysezyklus**

- Betriebsarten-Wahlschalter in die Position „0“ zu rückdrehen.
- Sobald der Backofen vollständig abgekühlt ist, entfernen Sie bitte die von der Verbrennung der Verunreinigungen herrührende Aschereste mit einem feuchten Tuch.

Einbau des Backofens

Das Gerät kann unter einem Kochfeld oder in einen Schrank eingebaut werden.

Das Gerät sollte nicht direkt über einem Geschirrspüler, einem Kühlschrank, einem Gefrierschrank, einer Waschmaschine oder einem Wäschetrockner installiert werden.

Die Einbaumaße müssen den auf der Abbildung dargestellten Maßangaben entsprechen.

Die Arbeitsplatte und Möbel, die das Gerät umgeben, müssen aus Materialien gefertigt sein, die Temperaturen von über 100°C standhalten können.

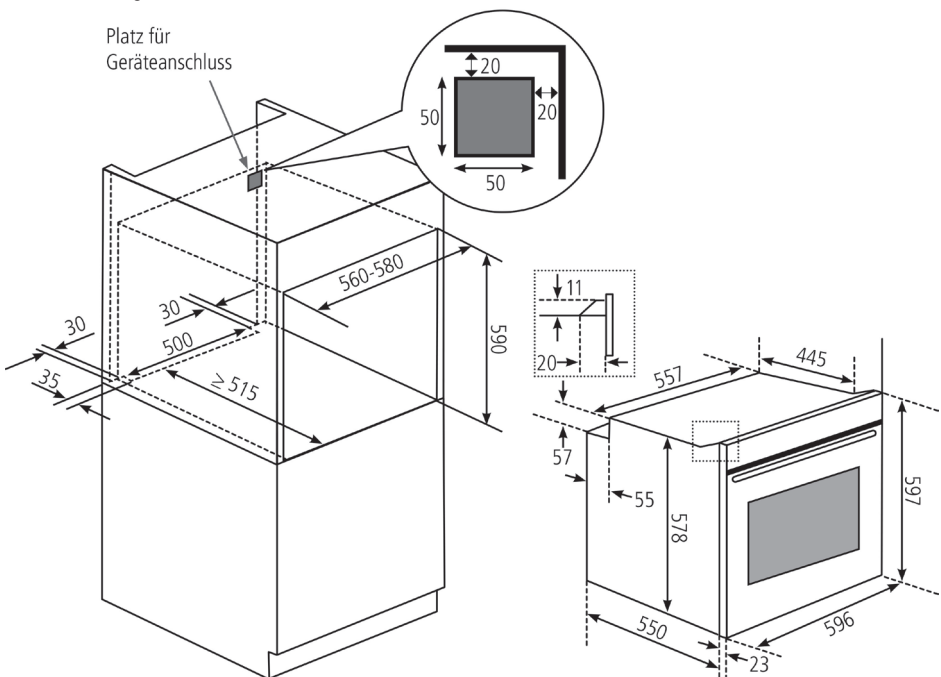
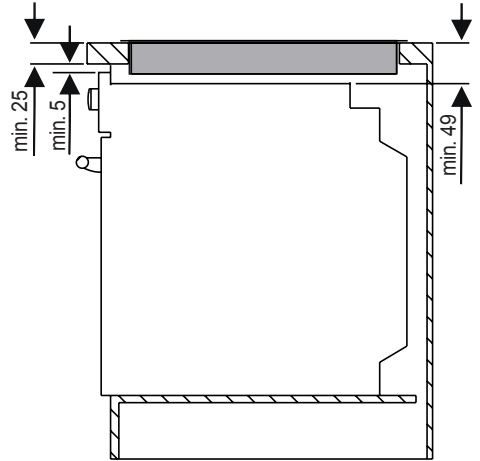
Der Backofen muss zu den Möbelwänden zentriert und mit den mitgelieferten Schrauben und Buchsen befestigt werden.

Bei an der Schrankoberfläche anliegendem Geräterahmen die Schrauben festziehen.

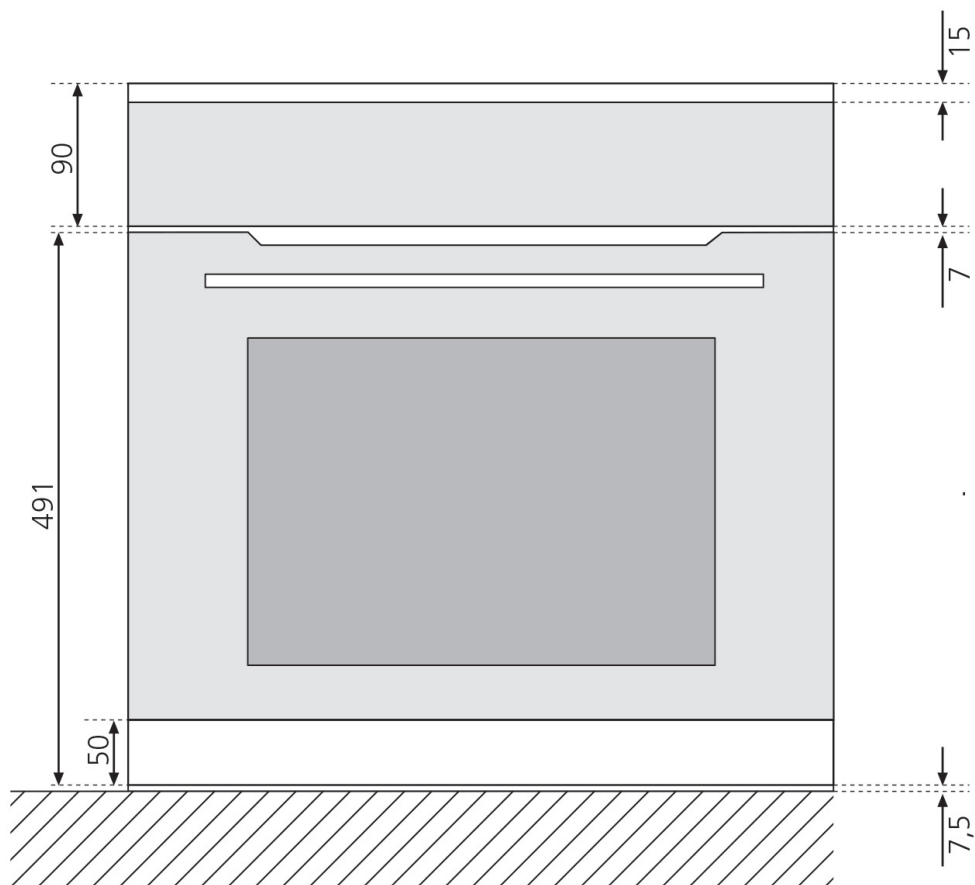
Die Einbaunische des Gerätes darf keine Rückwand aufweisen! Die Standfläche in dieser Nische muss zur Wand hin eine Aussparung von mindestens 500 x 35 mm aufweisen.

Nach erfolgtem Einbau des Gerätes ist zu prüfen, ob alle Gerätefunktionen richtig funktionieren. Dazu das Gerät ein paar Minuten lang eingeschaltet lassen.

Das Gerät entspricht bezüglich des Schutzes gegen Feuergefahr dem Typ Y(IEC 335-2-6). Nur Geräte dieses Typs dürfen einseitig an nebenstehende Hochschränke oder Wände angebaut werden.



Gerätefront



Elektrischer Anschluss

Allgemeiner Hinweis:

Das Gerät wurde gemäß der europäischen Norm EN 60335-2-6 hergestellt. Es entspricht der Schutzklasse 1 und muss demzufolge geerdet werden!

Sicherheitshinweise

1. Der elektrische Anschluss von Herd-/Kochfeldkombinationen darf ausschließlich von einer anerkannten Elektrofachkraft ausgeführt werden!

2. Die allgemein geltenden Vorschriften und Normen (z.B. DIN, VDE usw.) sowie regionale Vorschriften der zuständigen Energieversorgungsunternehmen sind unbedingt zu beachten.

Keine Haftung bei Unfällen und Schäden, die auf eine nicht fachgerechte Ausführung des elektrischen Anschlusses oder auf Nichteinhaltung geltender Vorschriften zurückzuführen sind!

Elektrischer Anschluss EBP 9872

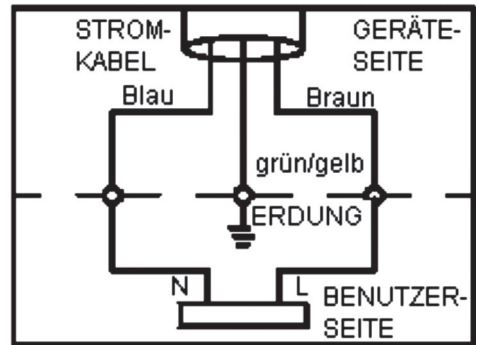
Weitere wichtige Hinweise:

Bauseits ist für das Gerät ein separater 230V-Wechselstromkreis vorzusehen, der mit 16 A abzusichern ist (siehe Typenschild).

Anschluss an eine bauseits installierte Schutzkontakt-Steckdose ("Schuko-Steckdose" nach DIN 49440).

Die Netzanschlussleitung des Gerätes wird zusammen mit dem montierten 3-poligen Schutzkontakt-Stecker („Schuko-Stecker“ nach DIN 49441) an eine Schuko-Steckdose angeschlossen.

Dieser Steckanschluss (Stecker/Steckdose) muss auch nach dem Schrankeinbau zugänglich bleiben.



AC220-240V 50Hz 3*1,5 mm²

Fehlertabelle

Störung	Mögliche Ursache	Abhilfe
Backofen heizt nicht auf	Sicherung ausgelöst	Sicherung einschalten / ersetzen
	Thermostat defekt	Kundendienst rufen
Das komplette Gerät ist ohne Funktion	Fehlerstrom-Schutzschalter (FI-Schalter) ausgelöst Sicherung ausgelöst	Fehlerstrom-Schutzschalter einschalten Sicherung einschalten / ersetzen Gerät und Anschluss überprüfen
Sicherung bzw. FI-Schalter löst ständig aus (unabhängig von der gewählten Funktion)	Sicherung zu schwach ausgelegt Fehlerhafter elektrischer Anschluss	Dem Anschlusswert entsprechende Sicherung verwenden. Vorsicht! Falls trotz korrekter Absicherung die Sicherung bzw. der FI-Schalter ständig auslöst, hat dies in der Regel einen triftigen Grund: Herd nicht benutzen! Rufen Sie einen Elektroinstallateur!
Backofen bleibt dunkel	Leuchtmittel defekt Sicherung ausgelöst	Leuchtmittel ersetzen Sicherung einschalten / ersetzen
Glas der Backraumtür gesprungen (Riss) oder zerbrochen	Mechanische Beschädigung	Backofen nicht mehr benutzen, Kundendienst rufen
Dichtung der Backraumtür sichtbar beschädigt	Mechanische Einwirkung	Backofen nicht mehr benutzen, Kundendienst rufen
Backofen lässt sich nicht ausschalten	Elektronik defekt	Stromzufuhr unterbrechen (Sicherung ausschalten / herausdrehen) und Kundendienst rufen!
Starke Rauchentwicklung	Fettrückstände im Backraum	Backofen ausschalten und abkühlen lassen, danach Fettrückstände entfernen
Flecken im Emaille	Herabtropfender Obst- bzw. Fleischsaft	Obstkuchen weniger üppig belegen, tiefes Backblech/Fettpfanne benutzen Derartige Flecken sind harmlos und stellen keinerlei Beeinträchtigung der Funktion dar. Nicht behebbar.

EU-Produktdatenblatt

Name oder Warenzeichen	Oranier		
Modellkennung	EBP 9872 20 / EBP 9872 30		
Art des Backofens			Einbau-Backofen
Masse des Geräts	M	kg	35,0
Anzahl der Garräume			1
Wärmequelle je Garraum			Strom
Volumen je Garraum	V	l	78
Energieverbrauch (Strom) bei der Erhitzung einer Standardbelastung im Garraum eines Elektrobackofens während eines Zyklus im konventionellen Modus je Garraum (elektrische Endenergie)	EC _{electric cavity}	kWh	0,93
Energieverbrauch bei der Erhitzung einer Standardbelastung im Garraum eines Elektrobackofens während eines Zyklus im Umluftmodus je Garraum (elektrische Endenergie)	EC _{electric cavity}	kWh	0,83
Energieeffizienzindex	EEI _{cavity}		94,3
Energieeffizienzklasse/Garraum A+++ (höchste Effizienz) bis D (niedrigste Effizienz)			A

Dieses Gerät enthält ein Leuchtmittel der Energieeffizienzklasse G.

Hinweise zur Verringerung der Umwelteinflüsse (z.B. Energieverbrauch):

Vermeiden Sie unnötig lange Vorheizzeiten; halten Sie den Kochvorgang so kurz wie möglich; schalten Sie den Backofen spätestens am Garende aus.

Nutzen Sie wenn möglich die Restwärme des Backofens und schalten Sie den Backofen bereits vor Garende aus; Backofentür während des Garens nicht unnötig öffnen.

Hinweise zur zerstörungsfreien Demontage und Recycling:

In Übereinstimmung mit den Anforderungen der Europäischen Richtlinie 2002/96/EG über Elektro- und Elektronik- Altgeräte (WEEE) ist auf dem vorliegenden Produkt und der Bedienungsanleitung das Symbol einer durchgestrichenen Abfalltonne abgebildet:



Eine Entsorgung von Gerät und Verpackung über den normalen Haushaltsabfall ist nicht zulässig!

Entsorgen Sie dieses Gerät im Recyclinghof mit einer getrennten Sammlung für Elektro- und Elektronikgeräte; die Entsorgung muss gemäß den örtlichen Bestimmungen zur Abfallbeseitigung erfolgen; bitte wenden Sie sich an die zuständigen Behörden Ihrer Gemeindeverwaltung, an den örtlichen Recyclinghof für Haushaltsmüll oder an den Händler, bei dem Sie dieses Gerät erworben haben, um weitere Informationen über Behandlung, Verwertung und Wiederverwendung dieses Produktes zu erhalten; Sortieren Sie die Verpackung vor der Entsorgung nach Materialarten wie z.B. Karton (Papier), Plastikfolie usw.; Sie leisten damit einen wertvollen und positiven Beitrag zum Schutz der Umwelt und der Gesundheit Ihrer Mitmenschen; im unsortierten Siedlungsmüll könnte ein solches Gerät diesbezüglich negative Konsequenzen haben.

Technische Daten und Abmessungen

ORANIER		EBP 9872 20	EBP 9872 30
Art des Gerätes		Elektro-Einbaubackofen	
Anzahl Funktionen		9	
Temperaturbereich		50 - 275 °C, thermostatgesteuert	
Leistung Heizelemente	Unterhitze	1,1 kW	
	Oberhitze	1,2 kW	
	Grill	1,4 kW	
	Ringheizkörper	2,0 kW	
Backraumbelichtung		25 W	
Leistungsaufnahme der Gerätekühlung		23 W	
Anschlusswert		2,6 kW	
Abmessungen	B x H x T (mm)	597 x 596 x 578	
Netzkabel		Anschlusskabel mit Schukostecker	

ENERG

енергия · ενεργεια

ORANIER
EBP 9872 20 / EBP 9872 30

A+++

A++

A+

A

B

C

D

A

78 L

0,93 kWh/cycle*

0,83 kWh/cycle*

* - цимен · cyklus · portion · zklus · πρόγραμμα · ciclo · tsükkel · ohjelma · ciklus
 ciklas · cikls · ciclo · cyclus · cykl · ciclu · program · cyriel

65/2014

Hinweise zur Entsorgung

In Übereinstimmung mit den Anforderungen der Europäischen Richtlinie 2012/19/EU über Elektro- und Elektronik-Altgeräte (WEEE) ist auf dem vorliegenden Produkt und der Bedienungsanleitung das Symbol einer durchgestrichenen Abfalltonne abgebildet:



**Eine Entsorgung
von Gerät und
Verpackung über
den normalen
Haushaltsabfall
ist nicht zulässig!**



- Entsorgen Sie dieses Gerät im Recyclinghof mit einer getrennten Sammlung für Elektro- und Elektronikgeräte.
- Die Entsorgung muss gemäß den örtlichen Bestimmungen zur Abfallbeseitigung erfolgen.
- Bitte wenden Sie sich an die zuständigen Behörden Ihrer Gemeindeverwaltung, an den örtlichen Recyclinghof für Haushaltsmüll oder an den Händler, bei dem Sie dieses Gerät erworben haben, um weitere Informationen über Behandlung, Verwertung und Wiederverwendung dieses Produktes zu erhalten.
- Sortieren Sie die Verpackung vor der Entsorgung nach Materialarten wie z.B. Karton (Papier), Plastikfolie usw.
- Sie leisten damit einen wertvollen und positiven Beitrag zum Schutz der Umwelt und der Gesundheit Ihrer Mitmenschen.
- Im unsortierten Siedlungsmüll könnte ein solches Gerät diesbezüglich negative Konsequenzen haben.

ORANIER-Werksgarantie

Zur Inanspruchnahme von Garantieleistungen ist in jedem Fall die Vorlage des Kaufbeleges erforderlich. Für unsere ORANIER-Geräte leisten wir unabhängig von den Verpflichtungen des Händlers aus dem Kaufvertrag gegenüber dem Endabnehmer unter den nachstehenden Bedingungen Werksgarantie:

Die ORANIER-Garantie erstreckt sich auf die unentgeltliche Instandsetzung des Gerätes bzw. der beanstandeten Teile. Anspruch auf kostenlosen Ersatz besteht nur für solche Teile, die Fehler im Werkstoff und in der Verarbeitung aufweisen. Übernommen werden dabei sämtliche direkten Lohn- und Materialkosten, die zur Beseitigung dieses Mangels anfallen. Weitergehende Ansprüche sind ausgeschlossen.

1. Die Werksgarantie beträgt 24 Monate und beginnt mit dem Zeitpunkt der Übergabe, der durch Rechnung oder Lieferschein nachzuweisen ist.

2. Innerhalb der Werksgarantie werden alle Funktionsfehler, die trotz vorschriftsmäßigem Anschluss, sachgemäßer Behandlung und Beachtung der gültigen ORANIER-Einbauvorschriften und Betriebsanleitungen nachweisbar auf Fabrikations- oder Materialfehler zurückzuführen sind, durch unseren Kundendienst beseitigt. Emaille- und Lackschäden werden nur dann von dieser Werksgarantie erfasst, wenn sie innerhalb von 2 Wochen nach Übergabe des ORANIER-Gerätes unserem Kundendienst angezeigt werden. Transportschäden (diese müssen entsprechend den Bedingungen des Transporteurs gegen den Transporteur geltend gemacht werden) sowie Einstellungs-, Einregulierungs- und Umstellarbeiten an Gasverbrauchseinrichtungen fallen nicht unter diese Werksgarantie.

3. Durch Inanspruchnahme der Werksgarantie verlängert sich die Garantiezeit weder für das ORANIER-Gerät, noch für neu eingebaute Teile. Ausgewechselte Teile gehen in unser Eigentum über.

4. Über Ort, Art und Umfang der durchzuführenden Reparatur oder über einen Austausch des Gerätes entscheidet unser Kundendienst nach billigem Ermessen. Soweit nicht anders vereinbart, ist unsere Kundendienstzentrale zu benachrichtigen.

Die Reparatur wird in der Regel am Aufstellungsort, ausnahmsweise in der Kundendienstwerkstatt durchgeführt.

Zur Reparatur anstehende Geräte sind so zugänglich zu machen, dass keine Beschädigungen an Möbeln, Bodenbelag etc. entstehen können.

5. Die für die Reparatur erforderlichen Ersatzteile und die anfallende Arbeitszeit werden nicht berechnet.

6. Wir haften nicht für Schäden und Mängel an Geräten und deren Teile, die verursacht wurden durch:

- Äußere chemische oder physikalische Einwirkungen bei Transport, Lagerung, Aufstellung und Benutzung (z.B. Schäden durch Abschrecken mit Wasser, überlaufende Speisen, Kondenswasser, Überhitzung). Haarrissbildung bei emaillierten oder kachelglasierten Teilen ist kein Qualitätsmangel.

- Falsche Größenwahl.

- Nichtbeachtung unserer Aufstellungs- und Bedienungsanleitung, der jeweils geltenden baurechtlichen allgemeinen und örtlichen Vorschriften der zuständigen Behörden, Gas- und Elektrizitätsversorgungsunternehmen. Darunter fallen auch Mängel an den Abgasleitungen (Ofenrohr, ungenügender oder zu starker Schornsteinzug) sowie unsachgemäß ausgeführte Instandhaltungsarbeiten, insbesondere Vornahme von Veränderungen an den Geräten, deren Armaturen und Leitungen.

- Verwendung ungeeigneter Brennstoffe bei mit Kohle und Heizöl gefeuerten Geräten; ungeeigneter Gasbeschaffenheit und Gasdruckschwankungen bei Gasgeräten; ungewöhnliche Spannungsschwankungen gegenüber der Nennspannung bei Elektrogeräten.

- Falsche Bedienung und Überlastung und dadurch verursachter Überhitzung der Geräte, unsachgemäße Behandlung, ungenügende Pflege, unzureichende Reinigung der Geräte oder ihrer Teile; Verwendung ungeeigneter Putzmittel (siehe Bedienungsanleitung).

- Verschleiß der den Flammen unmittelbar ausgesetzten Teile aus Eisen und Schamotte (z.B. Stahl-, Guss- oder Schamotteauskleidungen).

Wir haften nicht für mittelbare und unmittelbare Schäden, die durch die Geräte verursacht werden. Dazu gehören auch Raumverschmutzungen, die durch Zersetzungsprodukte organischer Staubanteile hervorgerufen werden und deren Pyrolyseprodukte sich als dunkler Belag auf Tapeten, Möbeln, Textilien und Ofenteilen niederschlagen können.

Fällt die Beseitigung eines Mangels nicht unter unsere Gewährleistung, dann hat der Endabnehmer für die Kosten des Monteurbesuches und der Instandsetzung aufzukommen.

ORANIER Küchentechnik GmbH
Oranier Str. 1
35708 Haiger

ORANIER

- Insel-, Kopffrei-, Wandhauben und Deckenlüfter
- Einbaubacköfen, Einbauherde
- Kochfeldabzüge
- Kochfelder:
Induktion, Gas und Hilight
- Mikrowellenherde
- Kühl- und Gefriergeräte
- Geschirrspülmaschinen
- Standherde Gas und Elektro
- Koch- und Backstationen

ORANIER Küchentechnik GmbH

Oranier Str. 1
35708 Haiger

E-Mail info-kuechentechnik@oranier.com
www.oranier.com

Vertrieb:

Telefon +49 (0) 2771 2630-150

Telefax +49 (0) 2771 2630-348

E-Mail vertrieb-kt@oranier.com

Kundendienst:

Telefon +49 (0) 2771 2630-355

Telefax +49 (0) 2771 2630-351

E-Mail service-kt@oranier.com

ORANIER Heiz- und Kochtechnik GmbH

Niederlassung Österreich

Blütenstraße 15/4

A-4040 Linz

E-Mail info-kuechentechnik@oranier.com

www.oranier.com

Vertrieb:

Telefon +49 (0) 2771 2630-150

Telefax +49 (0) 2771 2630-348

E-Mail vertrieb-kt@oranier.com

Kundendienst:

Telefon +49 (0) 2771 2630-355

Telefax +49 (0) 2771 2630-351

E-Mail service-kt@oranier.com

Technik für Deine Familie